

# サラウンドカメラシステムとは？

車輻に4つのカメラを取り付けて、車両の周囲を監視するためのソリューションです。  
カメラは前・後・左・右に各1個、合計で4つのカメラを合わせて使います。

## ■トラックへの取付け例



# 「サラウンドカメラシステム」で何ができる？

サラウンドカメラシステムには大きく2つの機能があります。

- ① サラウンドビュー機能
- ② ドライブレコーダー機能

① 上から見下ろした様な映像を合成で作ります「サラウンドビュー」機能

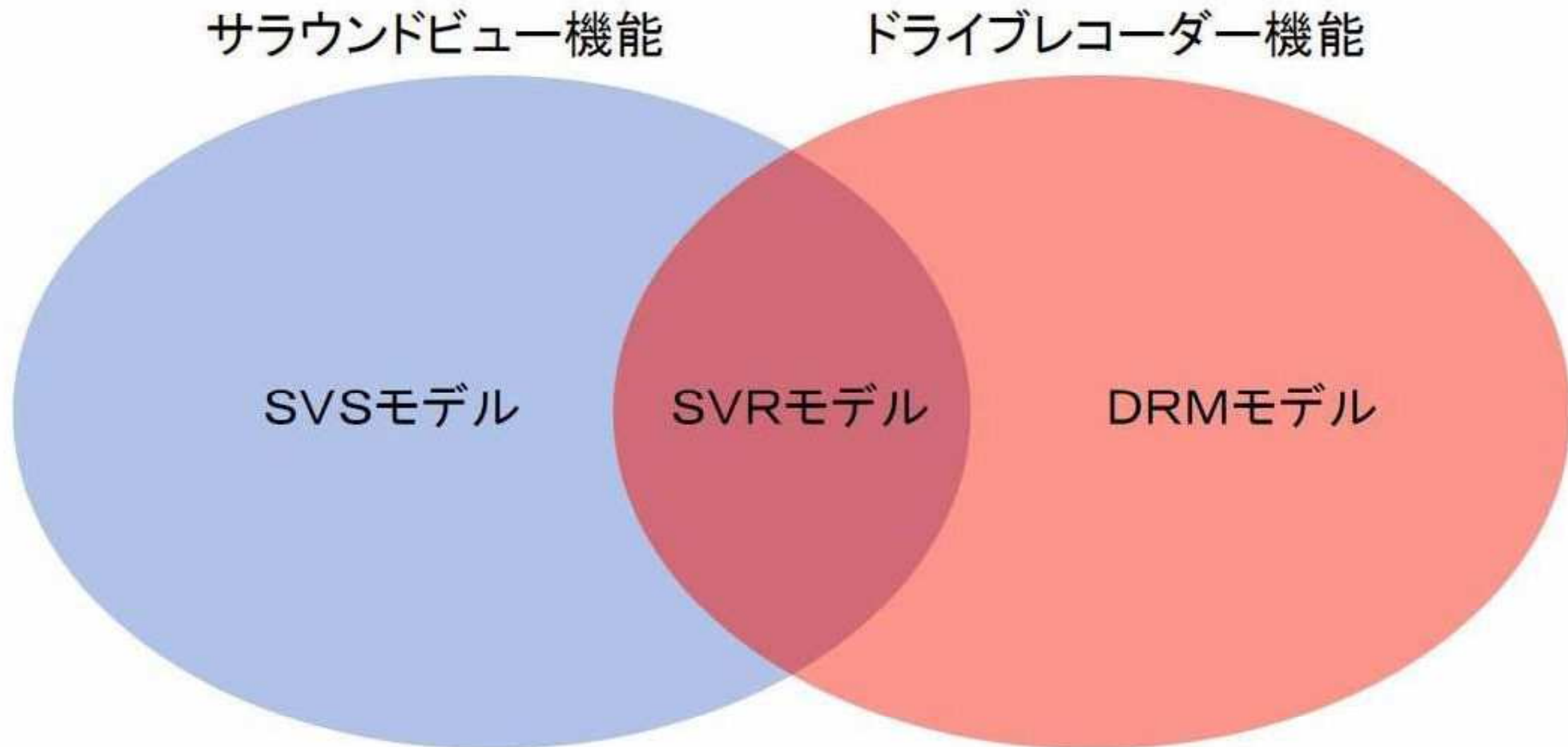


② 4つのカメラ映像をそれぞれ記録する「ドライブレコーダー」機能



3つのモデルから必要な機能をお選びいただけます。

- ① サラウンドビューに対応した「**SVSモデル**」
- ② ドライブレコーダー機能に対応「**DRMモデル**」
- ③ 上記2つの機能を具備した「**SVRモデル**」



# 「サラウンドビュー」機能について

サラウンドビューとは、車両を上空から見下ろしたような「**俯瞰(ふかん)映像**」を作り出し、車両の**周囲360度を直観的**にわかりやすく表示するシステムです。

運転席から瞬時に周囲の状況を確認できるため、**右左折時の巻き込み防止**など、運転の補助や、**作業・発信前の周囲の確認**などに幅広くご利用いただけます。

また、あわせて個別のカメラ映像を1つ表示します。このカメラ映像は、**ウインカー、バックギアなどと連動して切り替わり**ます。



# 「ドライブレコーダー」機能について

2019/1/25

事故の状況を正確に記録するため、**4つのカメラの映像を本体に保存**します。  
記録媒体は**HDD/SSDに対応**しており、長時間の記録も可能で1～2日の長距離運行もすべて記録可能です。

また、4つのカメラの映像を**モニタにも出力可能**ですので監視カメラとしてもご利用いただけます。

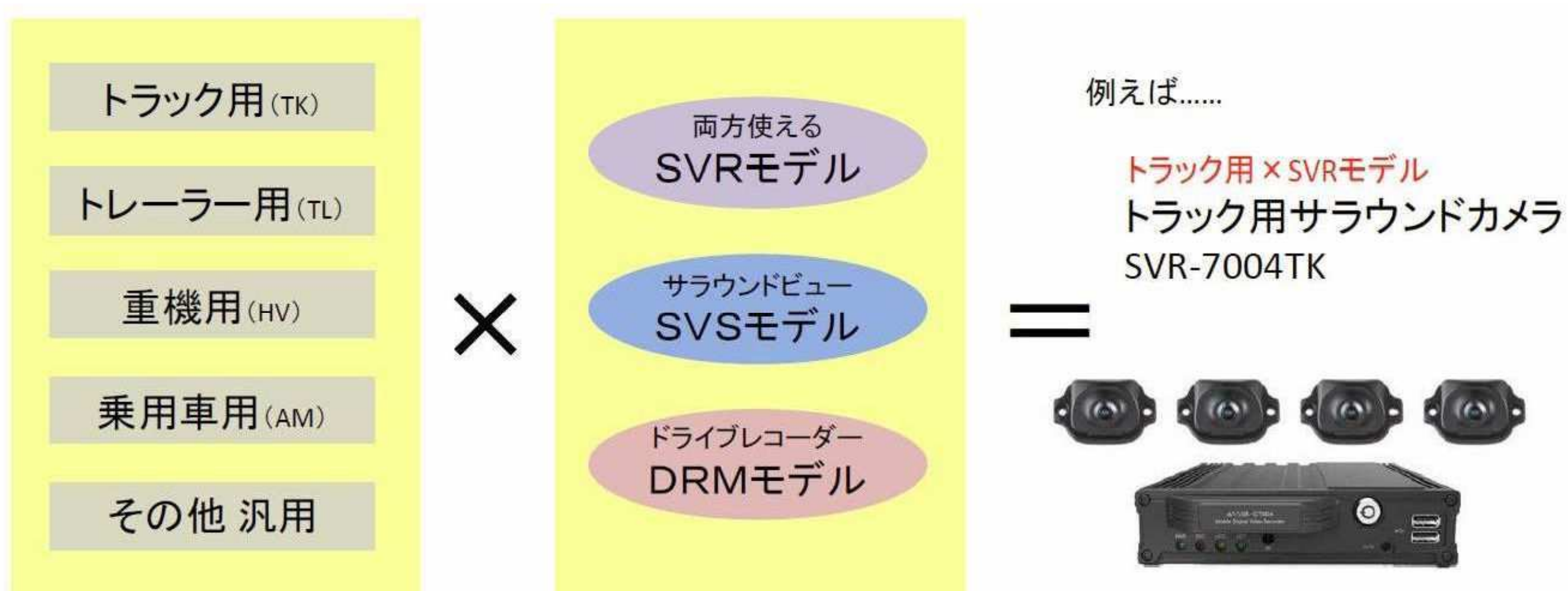


+



# 「車輛」にあわせたラインナップ

車輛に合わせたカメラ・ケーブル・取付器具などをパッケージ化しています。  
ご要望のシリーズとの組合せで完成されたパッケージとして提供いたします。



# 「トラック」用サラウンドカメラのご案内

## 対応モデル

両方使える  
SVRモデル

サラウンドビュー  
SVSモデル

ドライブレコーダー  
DRMモデル

## 特徴

- ・トラック用のケーブル付属 (8m/12m/12m/20m)
- ・取り付け用のL型金具付属 (フロント/レフト/ライト)
- ・リアカメラはバックカメラと同じ位置に取り付け
- ・レフト/ライトカメラは荷台下に取り付け(車幅が出ないように)
- ・リアカメラは、赤外線カメラに変更可 ※高さ・位置などの取り付け条件があります。

赤外線バックカメラ



# 「トラック」への取付例

特にウィングトラックの場合、レフト/ライトカメラの取付け可能な位置が非常に限られてきます。基本的には、レフト/ライトカメラを荷台の下に車幅に揃えるように取付けます。リアカメラは、一般的なバックカメラと同様の位置に取付けます。バックカメラを残す場合は、バックカメラを左または右に避けるように取付けます。



フロントカメラ



リアカメラ



レフトカメラ  
ライトカメラ





# 「重機」用サラウンドカメラのご案内

## 対応モデル

両方使える  
SVRモデル

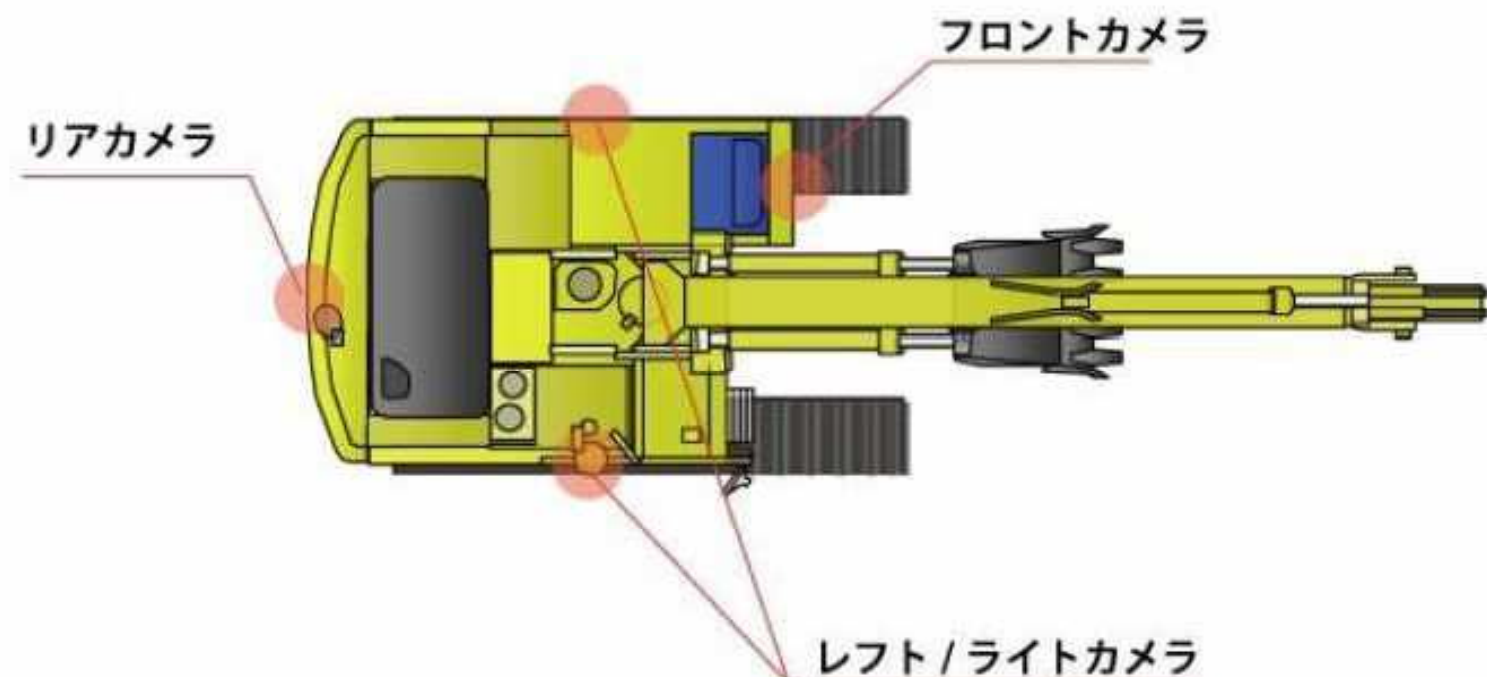
サラウンドビュー  
SVSモデル

ドライブレコーダー  
DRMモデル

## 特徴

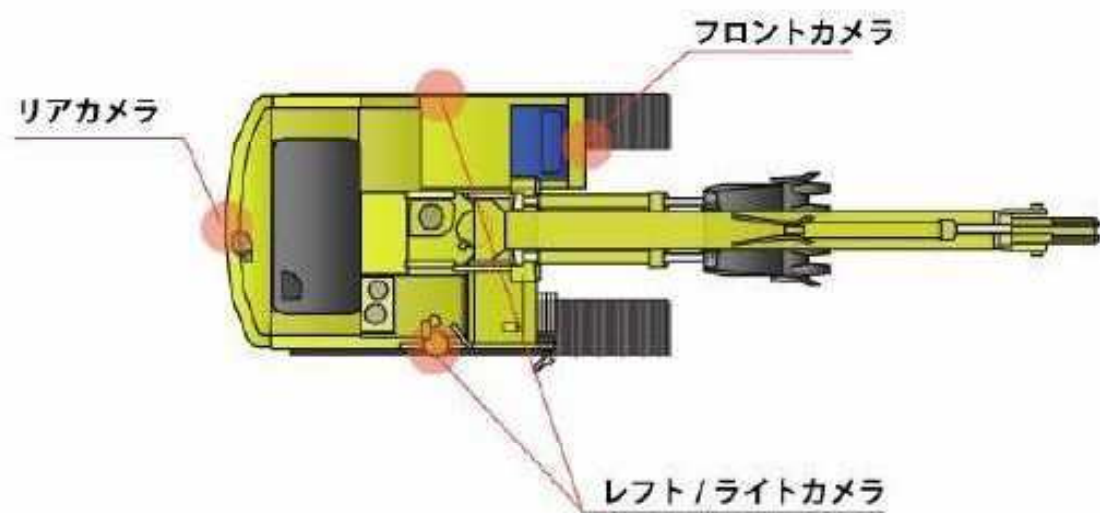
- ・フロント/リア/レフト/ライトカメラはIP69K対応
- ※IP69K: 防水防塵 高圧洗浄にも対応
- ・取り付け用のL型金具付属 (フロント/リア/レフト/ライト)
- ・防水モニター (オプション)あり
- ・4つのカメラを赤外線カメラに変更可 ※高さ・位置などの取り付け条件があります。

赤外線バックカメラ



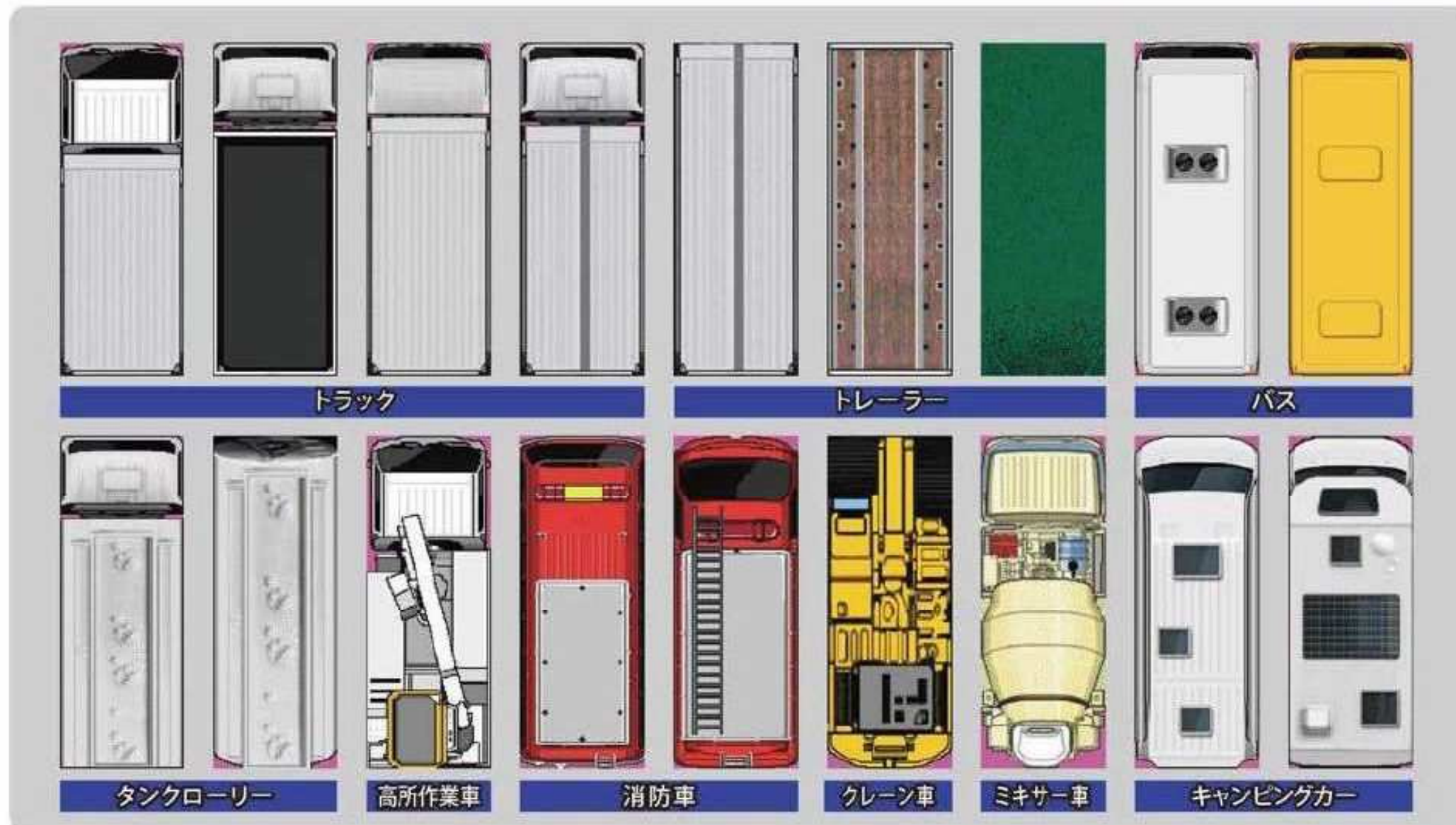
# 「重機」への取付例

2019/1/25



## 導入車輛にあわせて車輛イメージを作成

実際の車輛にあわせた車輛イメージを搭載する事で、運転手イメージしやすくなり、より効果的にご利用頂けます。



※全シリーズで対応します